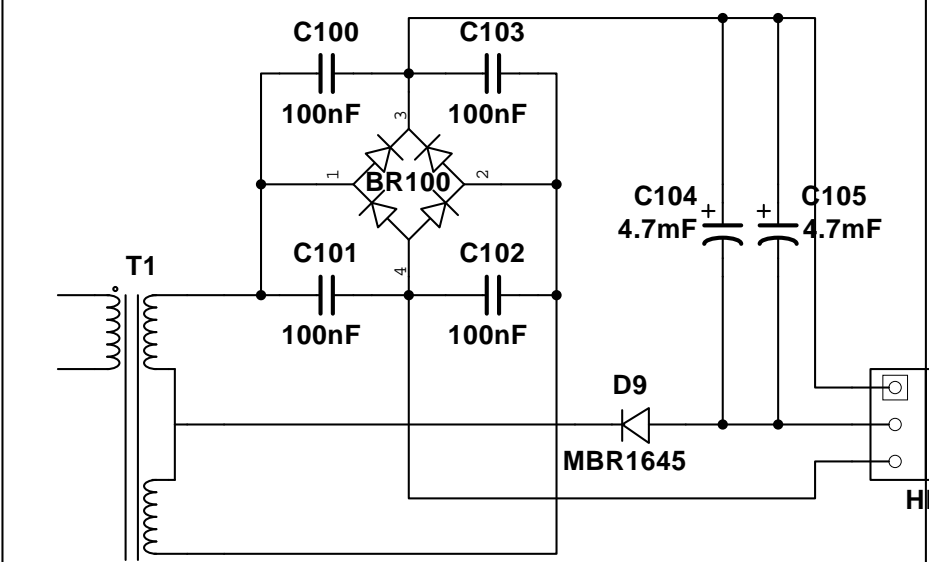
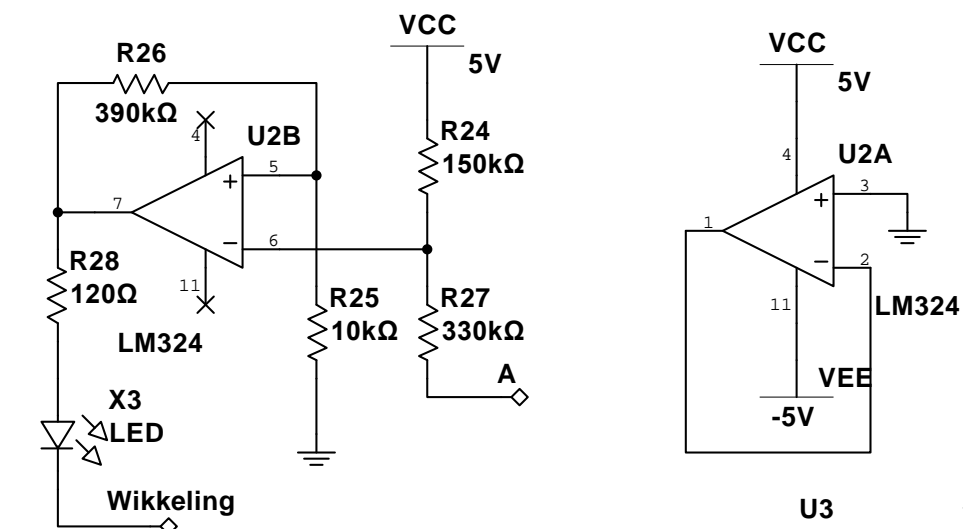


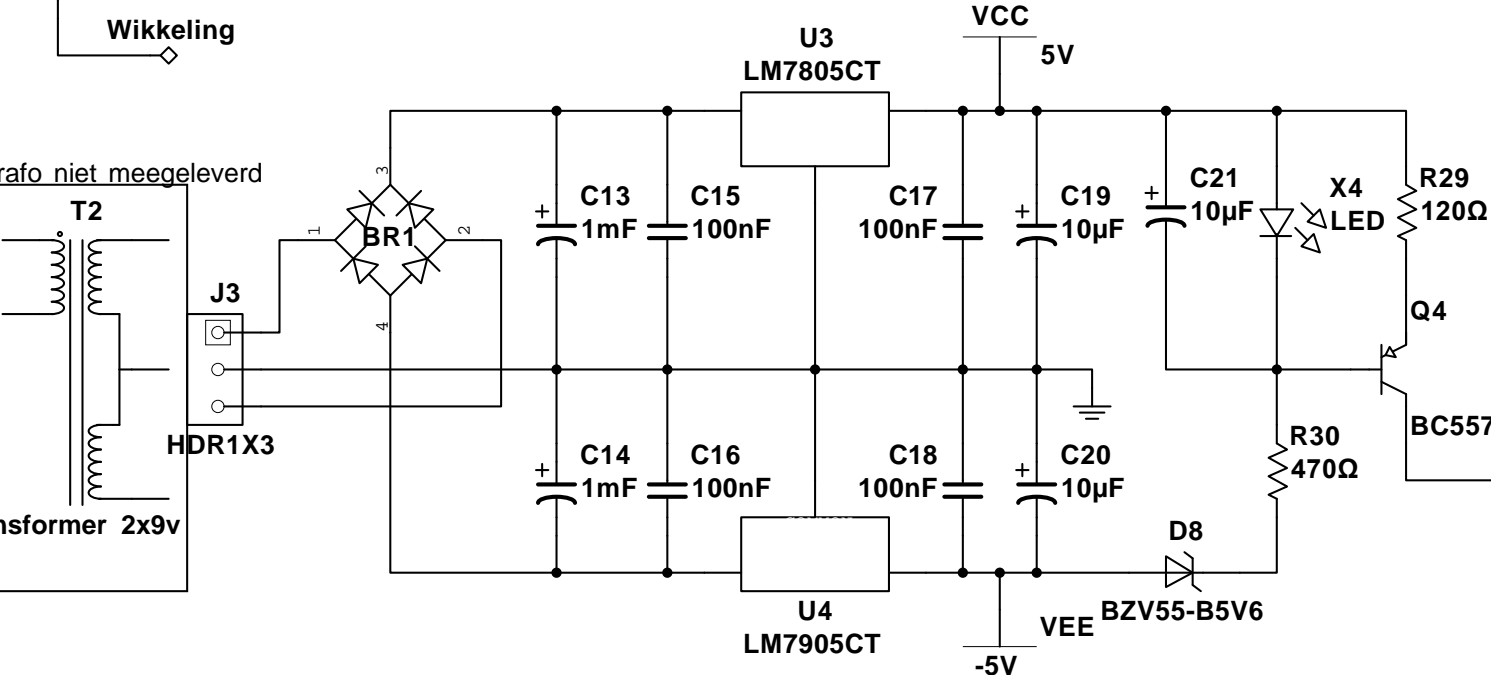
Extern van PCB, onderdelen niet meegeleverd behalve D9



transformer 2x12v, 2.5a, 60va

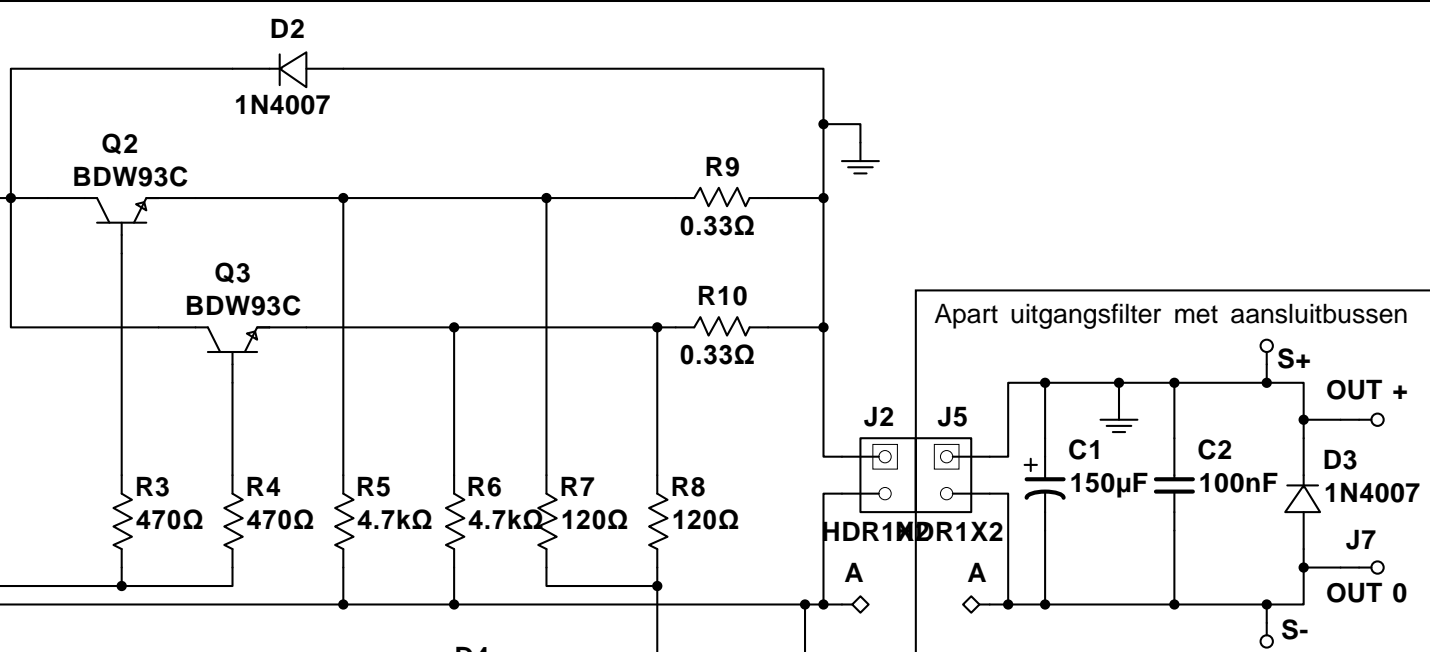
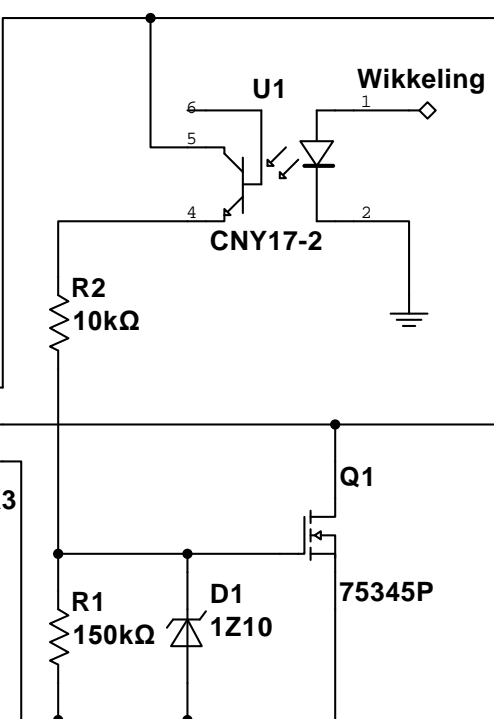


CircuitsOnline
Labvoeding Rev3
Guido en Martijn 2016
23-jan-2016



Trafo niet meegeleverd

transformer 2x9v



Apart uitgangsfILTER met aansluitbussen

